

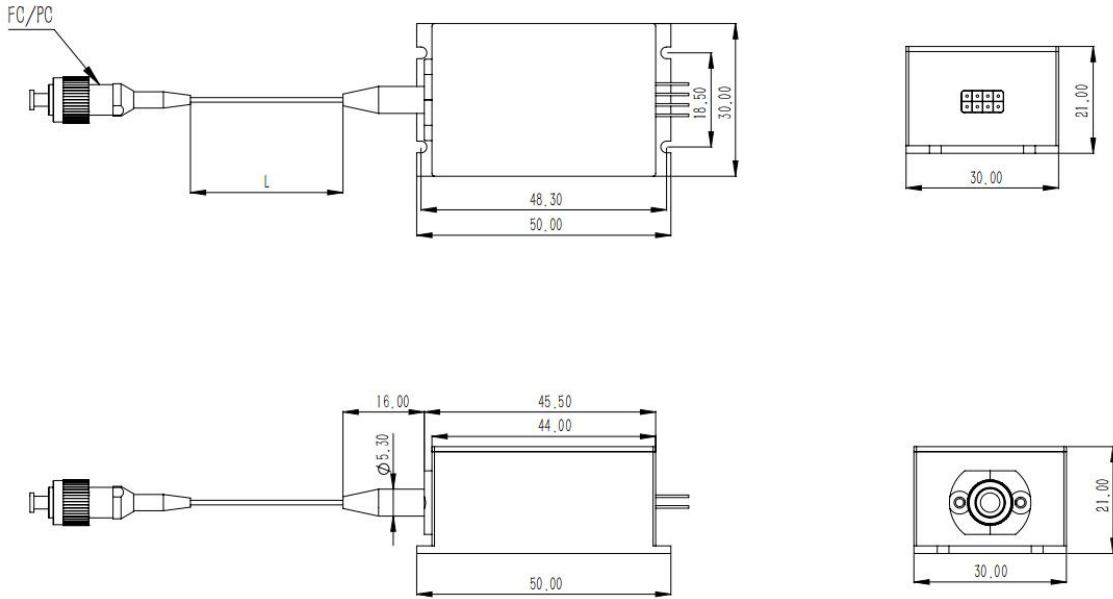
## ZBD-1064-TEC-H8-SF-T-20

参数	符号	值	单位
反向电压	Vr	2	V
工作温度	Top	+10~+30	℃
储存温度	Tstg	-20 ~+80	℃

<b>特性:</b> 1064nm 6.2 μm单模光纤 内置热电制冷 (TEC) 内置光电二极管			
<b>应用领域:</b> 医疗激光治疗 其他			
<b>技术参数</b>	<b>ZBD-1064-TEC-H8-SF-T-20</b>		
	<b>Min.</b>	<b>Type</b>	<b>Max.</b>
工作波长@25℃	1064nm±10nm		
光谱宽度 (FWHM)	----	2nm	----
输出功率	----	20mw	----
推荐操作温度	----	25℃	----
阈值电流 (Typ.)	----	14	----
工作电流 (Typ.)	----	80	90
工作电压	----	1.4	----
TEC最大电流	1.9A		
TEC最大电压	8.6V		
热敏电阻	10K		
光纤类型	单模光纤		
光纤芯径	6.2 μm		
光纤长度	≥1m		
护套直径	Φ0.9mmPVC		
连接器类型	FC/SC/SMA905		
包装样式	8-PIN		
激光二极管	内置		

8-PIN封装视图:

单位: mm



引脚定义:



PIN	定义	PIN	定义
①	TEC+	⑤	TEC-
②	—	⑥	—
③	LD+	⑦	LD-
④	NTC+	⑧	NTC-

我司提供定制化1064nm光纤耦合激光器

- 定制输出功率
- 定制光纤芯径

注意事项

- 一. 激光器工作时避免激光器直射眼睛和皮肤, 即使很微弱的激光进入眼睛, 经过眼睛的会聚作用, 也可能造成严重的损伤。
- 二. 激光器需要稳定的驱动电源, 避免出现浪涌, 瞬时反向电流反向电压不能超过极限值, 否则会损坏元器件。
- 三. 半导体激光器对温度比较敏感, 在高温工作会降低转换效率, 加速元器件老化, 需要在充分散热或制冷的条件下使用。
- 四. 激光器应在额定电流, 额定功率下使用, 输出功率过高会加速元器件老化。
- 五. 激光器属于静电敏感器件, 在运输, 储存和使用中必须采取防静电措施。
- 六. 激光器应存放或工作在干燥, 通风的环境中, 防止结露损坏激光器。
- 七. 发光面(腔面)是激光器的关键部分之一, 避免任何操作损伤到腔面, 器件使用过程中应确保管芯不被污染并防止机械损伤。
- 八. 光纤不可有大角度的弯折, 弯曲直径要大于 300 倍光纤直径

