



**HiLaserGTV100A**

# 产品手册

文档版本 00B01

发布日期 2025-10-20

版权所有 © 海思技术有限公司2025。保留一切权利。

非经本公司书面许可，任何单位和个人不得擅自摘抄、复制本文档内容的部分或全部，并不得以任何形式传播。

## 商标声明



**HISILICON**、海思和其他海思商标均为海思技术有限公司的商标。

本文档提及的其他所有商标或注册商标，由各自的所有人拥有。

## 注意

您购买的产品、服务或特性等应受海思公司商业合同和条款的约束，本文档中描述的全部或部分产品、服务或特性可能不在您的购买或使用范围之内。除非合同另有约定，海思公司对本文档内容不做任何明示或默示的声明或保证。

由于产品版本升级或其他原因，本文档内容会不定期进行更新。除非另有约定，本文档仅作为使用指导，本文档中的所有陈述、信息和建议不构成任何明示或暗示的担保。

# 海思技术有限公司

地址：上海市青浦区虹桥港路2号101室 邮编：201721

网址：<https://www.hisilicon.com/cn/>

客户服务邮箱：[support@hisilicon.com](mailto:support@hisilicon.com)



# 前言

## 概述

本文档主要介绍HiLaserGTV100A的产品特性，包含极限参数、光电特性、寿命特性和机械规格等。

## 读者对象

本文档（本指南）主要适用于以下对象：

- 技术支持工程师
- 硬件开发工程师

## 符号约定

在本文中可能出现下列标志，它们所代表的含义如下。

符号	说明
	表示如不避免则将会导致死亡或严重伤害的具有高等级风险的危害。
	表示如不避免则可能导致死亡或严重伤害的具有中等级风险的危害。
	表示如不避免则可能导致轻微或中度伤害的具有低等级风险的危害。
	用于传递设备或环境安全警示信息。如不避免则可能会导致设备损坏、数据丢失、设备性能降低或其它不可预知的结果。 “须知”不涉及人身伤害。
	对正文中重点信息的补充说明。 “说明”不是安全警示信息，不涉及人身、设备及环境伤害信息。



## 修改记录

发布日期	文档版本	修改说明
2025-10-20	00B01	第1次临时版本发布。



---

# 目录

---

前言.....	i
1 产品介绍.....	1
1.1 产品特性.....	1
1.2 应用.....	1
1.3 描述.....	1
2 极限参数.....	2
3 光电特性.....	3
4 寿命特性.....	4
5 机械规格.....	5
6 内部电路.....	6
7 安全规范设计.....	7
8 订购信息.....	8

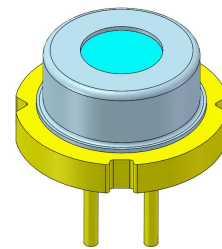


# 1 产品介绍

## 1.1 产品特性

- 绿色法布里-珀罗激光二极管 (FP-LD)
- 可见光波长: 520nm (典型值)
- 多横向模式
- $\Phi$ -9.0mm 直径晶体管外形封装 (TO90)
- 工作温度范围: 0°C ~ 60°C
- 光输出功率: 1.5W (CW 典型值)

图 1-1 产品示意图



## 1.2 应用

- 激光显示系统
- 家庭和专业照明

## 1.3 描述

该产品是一种高功率绿色法布里-珀罗激光器，采用 $\Phi$ -9.0mm直径的晶体管外形封装 (TO90)。



# 2 极限参数

表 2-1 产品极限参数表

参数	符号	最小值	典型值	最大值	单位	说明
工作电流	$I_{op}$	-	-	2.3	A	-CW
反向电流	$I_r$	-	-	85	mA	-
存储温度	$T_{stg}$	-40	-	85	°C	-
工作温度	$T_c$	0	-	60	°C	TO外壳温度
焊接温度	$T_{sld}$	-	-	260	°C	≤ 10 sec (≥ 2 mm, 从引线底部算起)

## 📖 说明

- 外力过大会对器件造成永久性损坏。在极限工作条件下工作会造成器件永久性损坏和/或影响其可靠性。
- 确保器件接通或断开时产生的峰值电流不超过上述规定的最大工作电流，并且采用适当的措施来减少电路中的波动和过冲。



# 3 光电特性

表 3-1 产品光电特性表

参数	符号	最小值	典型值	最大值	单位	测试条件
阈值电流	$I_{th}$	-	0.32	0.45	A	CW
正向电压	$V_f$	-	4.8	5.3	V	CW @ $I_{op} = 2A$
输出功率	$P_{op}$	1.0	1.5	-	W	CW @ $I_{op} = 2A$
工作波长	$\lambda$	515	520	532	nm	CW @ $I_{op} = 2A$
TE偏振	$P_{TE}$	-	99%	-	-	CW @ $I_{op} = 2A$
光束发散角 (Full Width @ $1/e^2$ )	$\theta_{\perp}$	-	46	50	deg.	CW @ $I_{op} = 2A$
光束发散角 (Full Width @ $1/e^2$ )	$\theta_{//}$	-	10	15	deg.	

## 说明

- 除非另有说明，否则测试在TO外壳温度25℃下进行。
- 该规格基于海思设备测试制定，由于不同测试设备差异，实测数据可能存在差异。



# 4 寿命特性

表 4-1 产品寿命特性表

特性	单位	最小值	典型值	最大值	条件
寿命	hour	10000	(20000)	-	累计失效率 = 50%
	hour	1000	-	-	累计失效率 = 1%

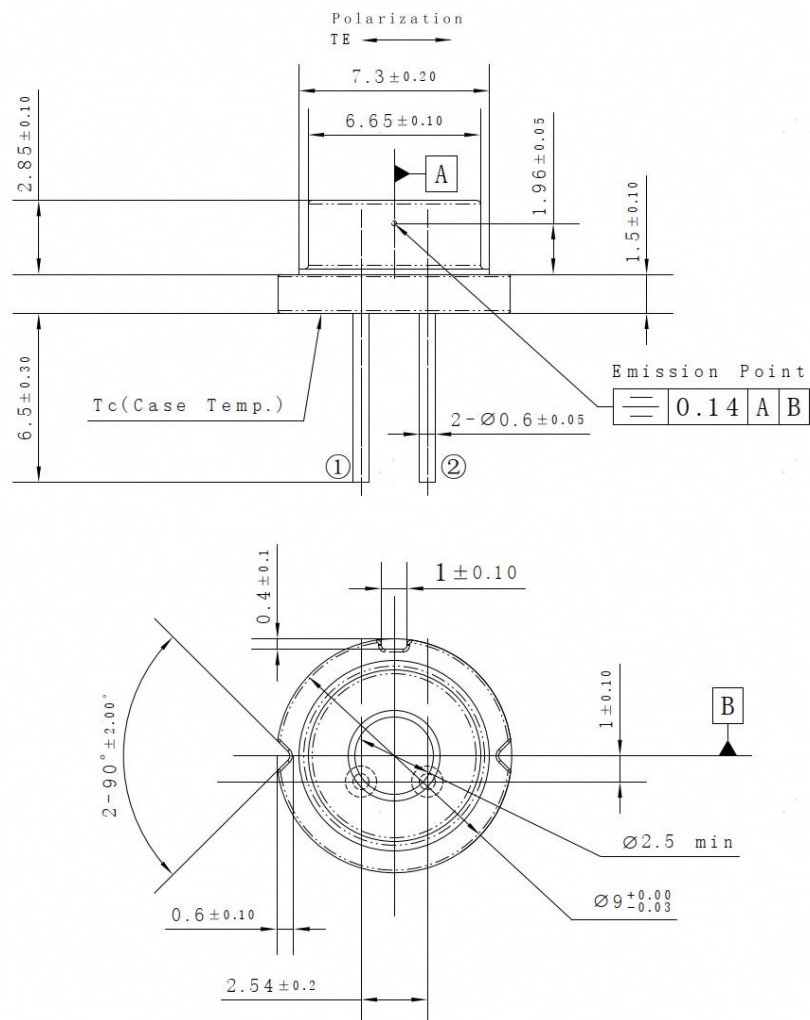
## 说明

- 括号中的值仅供参考。
- 工作条件:  $T_c = 60^\circ\text{C}$ ,  $I_{op} = 2\text{A}$  (CW)。
- 失效标准:  $\leq \text{Initial } P_{op} \times 0.5$ 。



# 5 机械规格

图 5-1 TO 封装外形尺寸 (单位: mm)



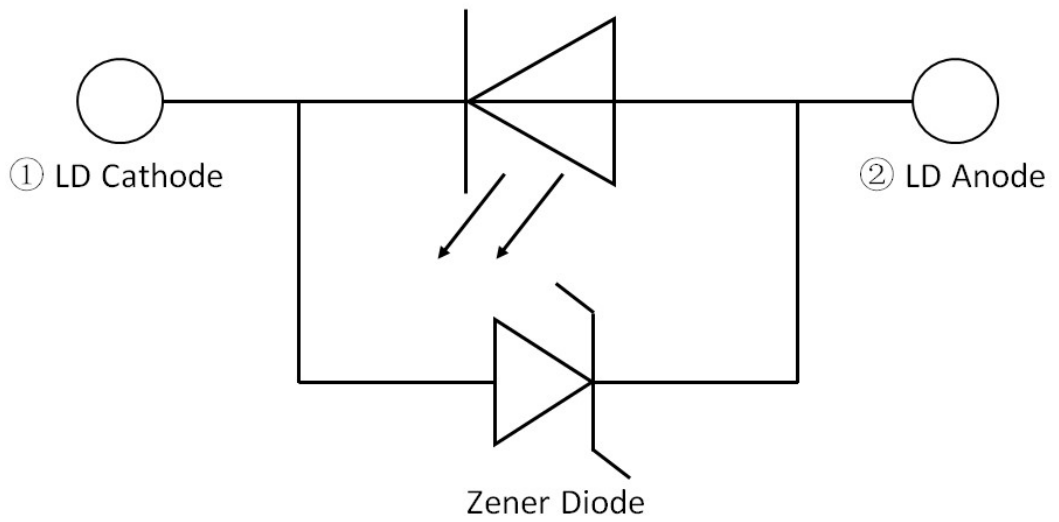
## 说明

无公差值为典型值。



# 6 内部电路

图 6-1 内部电路图





# 7 安全规范设计

- 注意可见激光辐射。
- 激光器工作时避免激光直接或间接照射眼睛和皮肤。
- 该产品应作为第3B类激光器和潜在危险处理。使用这些激光器的产品必须遵守IEC 60825（激光产品安全）中规定的安全预防措施。

## 危险

使用本规范规定以外的控制、调整或操作步骤将导致危险的辐射照射。



# 8 订购信息

表 8-1 产品订购信息

产品型号	产品描述
HiLaserGTV100A	1.5W 520nm TO90绿光激光器